

DAS ARBEITSPLATZSYSTEM MIT LANGER TRADITION



INHALT KAPITEL 3

- 3.4** EASY Arbeitstisch Standard und ESD
- 3.6** EASY Trapez Tisch 60°; Kabeldurchlassdose
- 3.7** Kabelwanne für EASY Tisch; EASY PC-Halterung
- 3.8** EASY Tischversteifung; EASY Tisch, fahrbar
- 3.9** Ecklösung für EASY Tische
- 3.10** EASY Tischfuß; EASY Tischverbinder
- 3.11** EASY Tischfußhülse; EASY Fußgestell
- 3.12** Tischplatten und Werkbankplatten
- 3.13** Sondertischplatten
- 3.15** EASY Werkbank
- 3.16** Option mechanische EASY Höhenverstellung;
EASY C-Hub-Tischgestell
- 3.17** Option hydraulische EASY Höhenverstellung
- 3.19** EASY Stahlrohr-Aufbau
- 3.20** Abdeckplatte für EASY Stahlrohr-Aufbau
- 3.21** EASY Rasterablage
- 3.22** EASY Tischregal, Aufsatzregal und Oberregal
- 3.23** TFT Versenktruhe
- 3.25** EASY Didactrahmen
- 3.26** Boxen-Rasterwand; Installationskabine
- 3.27** EASY Messleitungsständer
- 3.29** EASY Wagen
- 3.30** EASY Etagenwagen
- 3.32** EASY Schrankmobil

SEIT JAHRZEHNEN ERFOLGREICH IM EINSATZ

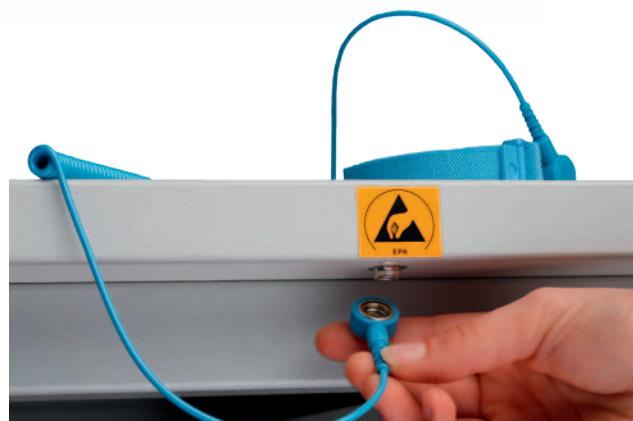
EASY überzeugt durch sein gutes Preis-Leistungs-Verhältnis. Es ist sehr einfach aufgebaut und dennoch bietet es alles, was ein professionelles Arbeitsplatzsystem ausmacht. Für hohe Stabilität sorgen eine hoch-stabile Rahmenkonstruktionen sowie schwingungsfreie Tischfüße aus Vierkanthrohr. Für eine individuelle Arbeitsplatzgestaltung stehen unterschiedliche Farbvarianten, Beschichtungen und vielfältige Zubehörartikel zur Verfügung.



EASY ARBEITSTISCH STANDARD UND ESD



- Tischhöhe: 780mm
- Hochstabiler umlaufender Tischrahmen aus kratzfest pulverbeschichtetem 40 x 40mm Vierkantstahlrohr.
- Strapazierfähige, 30mm starke Tischplatte (Mehrschichtspanplatte nach DIN 68761). Oberseite mit 0,8mm starkem HPL-Werkstoff nach DIN 16926 und 53799).
- Alle Kanten mit 3mm PP-Umleimer.
- Vier Tischfüße aus Vierkantrohr 40 x 40mm mit Höhenverstellern, die mit einer verwindungssteifen und montagefreundlichen Eckverbindung mit dem Tischrahmen verbunden sind.



ESD-Ausführung:



- Rechts und links an der Vorderseite mit Druckknopfanschlüssen für Handgelenkarmbänder.
- Rückseite mit definiertem Erdanschlusspunkt EBP.
- Oberflächen- und volumenleitfähige Tischplatte (nach DIN EN 61 340), allseitig mit antistatischem 3mm PP-Umleimer. Leitfähig mit dem Tischrahmen verbunden.
- Tischfüße mit leitfähigen Metallhöhenverstellern.

EASY Arbeitstisch

- hochstabiler Tischrahmen
- umlaufender Rahmen aus Stahlrohr 40 x 40mm
- flexible und schwingungsfreie Tischfüße durch Aluminium-Eckverbinder



Vorderseite mit 50mm Plattenüberstand



Befestigung der Tischfüße



Oberflächen- und volumenleitfähige Tischplatte im Vergleich zur Standardplatte



Standard-Höhenversteller

EASY ARBEITSTISCH STANDARD UND ESD

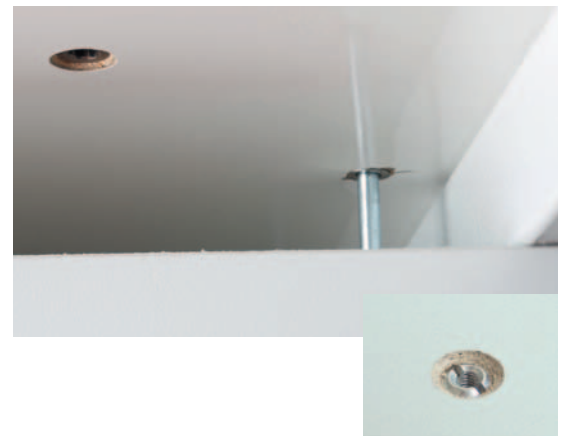


F Farbe buche ahorn hanf indusgrau optional: lichtgrau optional:

EASY Arbeitstisch 1 TT . BBB . F 00					
TT Tiefe		BBB Breite		F Farbe: Tischplatte / Gestell	
06	600mm	060	600mm	1	hanf / anthrazit
10	800mm	080	800mm	5	lichtgrau / lichtgrau
11	900mm	090	900mm	7	lichtgrau / anthrazit
12	1000mm	100	1000mm	8	Holzdekor (buche/ahorn) / RAL-Nr.
		120	1200mm	9	lichtgrau oder indusgrau / RAL-Nr.
ESD		126	1260mm	Zubehör ESD	
37	600mm	129	1295mm	299.890.110	Handgelenkarmband mit Spiralkabel
07	800mm	148	1485mm	299.890.120	Handgelenkarmband
27	900mm	150	1500mm	299.890.130	Spiralkabel
17	1000mm	160	1600mm		
		180	1800mm		
		200	2000mm		
		230	2303mm		

OPTION GEWINDEINSÄTZE FÜR HÄNGECONTAINER

- Unterseite der Tischplatte rechts und links mit je vier Gewindeinsätzen für die Montage von Hängecontainern.
- Gewindeinsätze M6 aus Metall, auszugsicher auch bei schwerbeladenen Hängecontainern.



Option Gewindeinsätze für Hängecontainer	
100.110.570	für PROFI Hängecontainer Tiefe: 580
100.110.770	für PROFI Hängecontainer Tiefe: 780
100.120.500	für EASY Hängecontainer
100.130.400	für Stahlblech Hängecontainer

EASY TRAPEZTISCH 60°

- Tischhöhe: 780mm
- Umlaufender Tischrahmen mit Tischfüßen aus 40 x 40mm Vierkantstahlrohr komplett verschweißt.
- Stahlteile kratzfest pulverbeschichtet.
- Realisierung von Sechseck-Insellösungen durch die 60°-Trapezform möglich.



EASY Trapez Tisch 1 **TT** . **BBB** . **F** 50

TT Tiefe		BBB Breite		F Farbe: Tischplatte / Gestell	
06	600mm	126	1260mm	1	hanf / anthrazit
10	800mm	130	1295mm	5	lichtgrau / lichtgrau
11	900mm	148	1485mm	7	lichtgrau / anthrazit
12	1000mm	150	1500mm	9	lichtgrau / RAL-Nr.
		160	1600mm		
		180	1800mm		
		200	2000mm		

KABELDURCHLASSDOSE, RUND

- Kunststoff-Außenring und Deckel mit gefedertem, drehbarem Segment.
- Um das Kabel mit Stecker durchzuführen, kann der Deckel abgenommen und anschließend wieder auf den Außenring geclipst werden.
- Inkl. Ausfräsung der Platte.



Kabeldurchlassdose, rund

419.061.000	Ø 80/92mm, lichtgrau
419.061.100	Ø 80/92mm, edelstahlfarben
419.061.200	Ø 80mm, schwarz
419.061.300	Ø 80/92mm, beige
419.062.000	Ø 60mm, lichtgrau
419.062.100	Ø 60mm, edelstahlfarben
419.062.200	Ø 60/72mm, schwarz
419.062.300	Ø 60/72mm, beige
419.062.900	Ø 60mm, mit 3fach USB-Hub und 2x Audiobuchsen, schwarz



► Bitte geben Sie die Position an

KABELWANNE FÜR EASY TISCH

- Aus Stahlblech, für die höhenvariable Montage an den EASY Tischfüßen.
- Stahlteile kratzfest pulverbeschichtet.
- Vordere Ausladung: 80mm.



Standard



mit Bürstenleiste

EASY Kabelwanne 113 . **BBB** . **F** 0 **A**

BBB Breite

080	800mm	126	1260mm	160	1600mm
090	900mm	129	1295mm	180	1800mm
100	1000mm	148	1485mm	200	2000mm
120	1200mm	150	1500mm	230	2303mm

F Farbe

1	anthrazit
5	lichtgrau
9	RAL-Nr.

A Ausführung

1	Standard Untertischkabelwanne
5	Kabelwanne mit Bürstenleiste (60mm hinten überstehend)

EASY PC-HALTERUNG

- Bodenfreie PC-Halterung aus Stahlblech mit einer Vierkantrrohrstrebe und stufenloser Breitereinstellung (160 - 210mm).
- Die PC-Halterung kann höhenverstellbar an die linken oder rechten EASY Tischfüße montiert werden.
- Stahlteile kratzfest pulverbeschichtet.
- Abmessungen: 160-210 x 400 x 160mm (BxTxH).



EASY PC-Halterung

191.080.101	anthrazit
191.080.501	lichtgrau
191.080.901	RAL-Nr.

EASY TISCHVERSTEIFUNG

- Empfohlen für fahrbare oder mechanisch stark beanspruchte Arbeitstische.
- Bestehend aus zwei Seitenstreben und einer Mittelstrebe aus Vierkantstahlrohr 40 x 40mm.
- Stahlteile kratzfest pulverbeschichtet.
- Montagehöhe: 100mm.
- Beinfreiheit: 680mm.



EASY Tischversteifung 191 . **BB** . **T** . **F** 50

BB Breite

06	600mm	12	1200mm	16	1600mm
08	800mm	13	1260mm	18	1800mm
09	900mm	14	1485mm	20	2000mm
10	1000mm	15	1500mm	23	2303mm

T Tiefe

6	600mm
8	800mm
9	900mm
1	1000mm

F Farbe

1	anthrazit
5	lichtgrau
9	RAL-Nr.

EASY TISCH, FAHRBAR

- Verkürzter Tischfußsatz mit eingeschweißter Gewindeplatte für die stabile Befestigung der Lenkrollen.
- Vier Lenkrollen, davon zwei mit Feststellern.
- Beinfreiheit: 680mm.
- Gesamthöhe: 780mm.



75mm Standard



mit Feststeller

EASY Tisch, fahrbar 191 . 07 . **A** . **F** . **R** 0

A Ausführung

1	Standard
2	ESD

F Farbe: Gestell

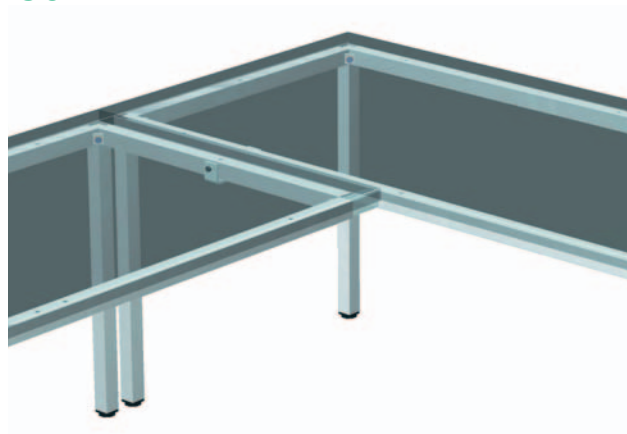
1	anthrazit
5	lichtgrau
9	RAL-Nr.

R Rollendurchmesser

0	75mm
1	100mm
2	125mm

MONTAGESET L-ECKLÖSUNG FÜR EASY TISCHE

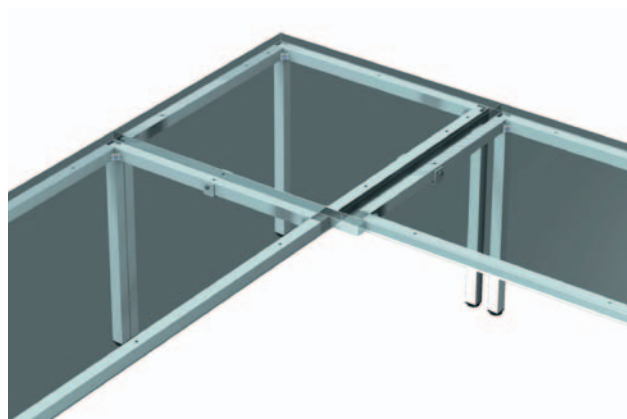
- Für diese beinfreie Ecklösung benötigen Sie zwei Arbeitstische und das Montageset.
- Stahlteile kratzfest pulverbeschichtet.



Montageset L-Ecklösung für EASY Tische	
191.027.100	anthrazit
191.027.500	lichtgrau
191.027.900	RAL-Nr.

MONTAGESET BEINFREIER ECKTISCH FÜR EASY TISCHE

- Für diese beinfreie Ecklösung benötigen Sie zwei Arbeitstische, einen quadratischen Ecktisch und das Montageset.
- Stahlteile kratzfest pulverbeschichtet.



Montageset beinfreier Ecktisch für EASY Tische	
191.028.100	anthrazit
191.028.500	lichtgrau
191.028.900	RAL-Nr.

EASY PC ECKTISCH

- Spezialtischrahmen für eine stabile beinfreie Eckkombination.
- Inkl. Ecktischfuß und zwei zurückgesetzten Tischfüßen mit Höhenverstellern.
- Strapazierfähige 30mm starke Tischplatte, Kanten mit 3mm PP-Umleimer und abgeschrägter Vorderseite.

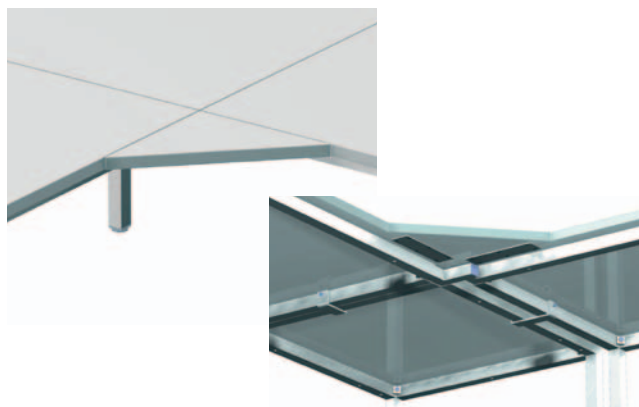
- Stahlteile kratzfest pulverbeschichtet.
- Vorderkante: 440mm (900), 300mm (1000).
- Außenmaße: 1213 x 1213mm.



EASY PC Ecktisch 1 BB . 500. F 00				
BB Breite		F Farbe: Tischplatte / Gestell		
	ESD			
10	800mm	07	800mm	1 hanf / anthrazit
11	900mm	27	900mm	5 lichtgrau / lichtgrau
12	1000mm	17	1000mm	7 lichtgrau / anthrazit
				9 lichtgrau / RAL-Nr.

DREIECK-PLATTE FÜR EASY ECKKOMBINATION

- Die Dreieck-Platte besteht aus einer 30mm starken Tischplatte, Kanten mit 3mm PP-Umleimer und zwei Befestigungsplatten, um diese unsichtbar mit den beiden Tischen verbinden zu können.
- Vorderkante: 500mm, Schenkellänge: 350mm.



Dreieck-Platte für EASY Eckkombination		
		ESD
lichtgrau	191.029.500	191.030.500
hanf	191.029.700	191.030.700

EASY TISCHFUß FÜR EINE BEINFREIE REIHKOMBINATION

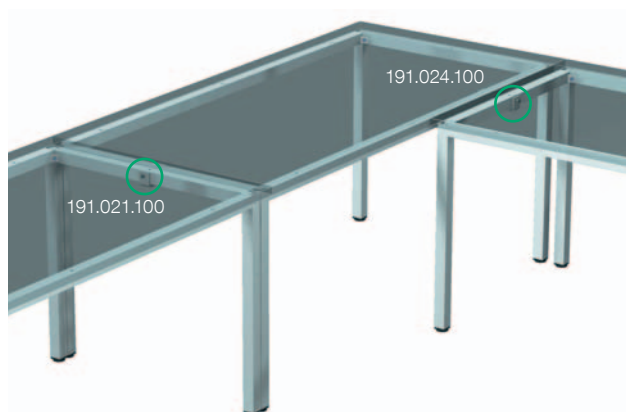
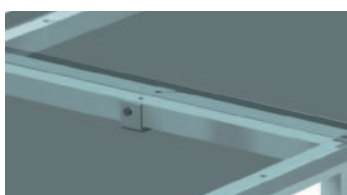
- Tischfuß mit Höhenversteller und aufgesetztem Tischverbinder (Spannweite: 85mm), zur Verbindung von zwei Tischrahmen.
- Stahlteile kratzfest pulverbeschichtet.
- Höhe: 710mm (für Gesamttischhöhe: 780mm).



EASY Tischfuß für eine beinfreie Reihenkombination		
		ESD
anthrazit	191.022.100	191.023.100
lichtgrau	191.022.500	191.023.500
RAL-Nr.	191.022.900	191.023.900

EASY TISCHVERBINDER

- Vernickelte Klammer mit Feststellschraube.
- Zum Verspannen von zwei EASY Tischen an der Unterseite der Tischrahmen.



EASY Tischverbinder	
191.021.100	Spannweite: 85mm
191.024.100	Spannweite: 130mm

EASY TISCHFUSSHÜLSE

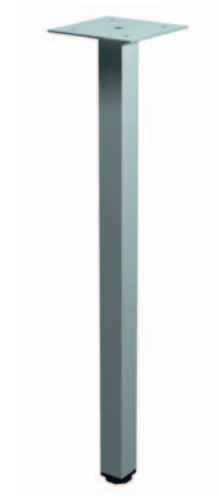
- Für eine ortsfeste Montage der Arbeitstische am Fußboden.
- Kratzfest pulverbeschichtetes Vierkantstahlrohr mit einer Befestigungslasche und Bodendübel.



EASY Tischfußhülse	
191.011.100	anthrazit
191.011.500	lichtgrau
191.011.900	RAL-Nr.

EASY TISCHFUSS MIT MONTAGEPLATTE

- Kratzfest pulverbeschichtetes 40 x 40mm Vierkantstahlrohr mit Höhenversteller und Montageplatte.
- Der Tischfuß kann somit frei unter unterschiedlichen Platten montiert werden.
- Höhe: 750mm.



EASY Tischfuß mit Montageplatte	
123.000.100	anthrazit
123.000.500	lichtgrau
123.000.900	RAL-Nr.

EASY FUSSGESTELL

- Verschweißter Stahlrahmen aus 40 x 40 x 2mm Vierkantstahlrohr mit massiver Befestigungsplatte.
- Inkl. Montagmaterial und Höhenverstellern.
- Stahlteile kratzfest pulverbeschichtet.
- Höhe: 750mm.



EASY Fußgestell		123.0 TT . F 00	
TT Tiefe		F Farbe	
20	620mm	1	anthrazit
10	750mm	5	lichtgrau
		7	RAL-Nr.

DIREKT BESCHICHTETE SPANPLATTEN

- Melaminharzbeschichtete 3-Schicht-Spanplatte.
- Kanten allseitig mit PP-Umleimer.
- Abmessung auf Kundenwunsch (maximale Abmessungen 2700 x 2000mm).

ESD-Ausführung:

- Volumenleitfähige 3-Schicht-Spanplatte mit leitfähigem Schichtstoff nach DIN-EN 61340-5-1.



buche

ahorn

hanf



indusgrau

lichtgrau

Direktbeschichtete Spanplatte 10 A .0 ST . F 00					
A	Ausführung	ST	Stärke	F	Farbe
1	Standard	08	8mm	5	lichtgrau
7	ESD	19	19mm	7	hanf
		25	25mm	8	indusgrau
		00	28mm	9	ahorn / buche (nicht in ESD)

HOCHSTRAPAZIERFÄHIGE SCHICHTSTOFFBELEGTE TISCHPLATTEN

- Schichtstoffbelegte 3-Schicht-Spanplatte mit hochstrapazierfähigem HPL-Belag (Mehrschichtspanplatte nach DIN 68761. Oberseite mit 0,8mm starkem HPL-Werkstoff nach DIN 16926 und 53799).
- Kanten allseitig mit 3mm PP-Umleimer.
- Stärke: 30mm.

ESD-Ausführung:

- Volumenleitfähige 3-Schicht-Spanplatte mit leitfähigem Schichtstoff nach DIN-EN 61340-5-1.



leitfähig

schichtstoffbelegt

direktbeschichtet

Schichtstoffbelegte Tischplatte 10 A .000. F 00			
A	Ausführung	F	Farbe
0	Standard	5	lichtgrau
7	ESD	7	hanf
		8	indusgrau
		9	ahorn / buche (nicht in ESD)

WERKBANKPLATTEN

- Multitplex- oder Riegel-Massivholzplatten aus Buche.
- Mehrfach geschliffen und lackiert oder geölt.
- Kanten allseitig gefast.



Bucheriegel

Buchemultiplex

Werkbankplatten 10 A .0 ST .000			
A	Ausführung	ST	Stärke
4	Buchemultiplex	20	20mm (nur Buchemultiplex)
5	Bucheriegel	30	30mm
		40	40mm
		50	50mm (nur Bucheriegel)

TISCHPLATTEN MIT GERUNDETEN VORDERKANTEN

- Schichtstoffbelegte Tischplatte mit Postformingkante (über die gerundete Vorderkante nach unten gezogener Schichtstoff) oder PROFIttec-Kante (stoßfeste und austauschbare Vorderkante aus Vollkunststoffschwarz mit 10mm Radius).
- Restliche Kanten mit 3mm PP-Umleimer.
- Abmessungen auf Kundenwunsch (maximale Abmessungen: 3600 x 1100mm).
- Stärke: 30mm.

ESD-Ausführung:

- Volumenleitfähige 3-Schicht-Spanplatte mit leitfähigem Schichtstoff nach DIN-EN 61340-5-1.



Tischplatte mit gerundeten Vorderkanten 10 A . V 00. F 00					
A	Ausführung	V	Vorderkante	F	Farbe
0	Standard	2	P26 Kante	5	lichtgrau
7	ESD	4	P45 Kante	7	hanf
		6	PROFIttec-Kante	8	indusgrau
				9	ahorn / buche (nicht in ESD)



3mm PP-Umleimer P26 Kante PROFIttec-Kante P45 Kante (Postforming)

SONDERTISCHPLATTEN

- Tischplatte mit aufgeklebtem Belag und 3mm PP-Umleimer.
- Geflieste Arbeitsplatte, Trägerplatte mit weißen Keramikfliesen oder rot-braunen Feinsteinzeugfliesen, optional mit Wulstrand.
- Trespa-Tischplatte (hochstrapazierfähige Vollkernplatte) mit gerundeten Kanten, schwarzem Kern und lichtgrauer Oberfläche. Optional mit Epoxy-Wulstrand 20/27mm.
- Edelstahlbelegte Tischplatte mit V100-Spanplattenkern und Wulstrand (optional).



Tischplatte mit Linoleumbelag Trespaplatte Trespaplatte mit Wulstrand geflieste Platte mit Wulstrand

Sondertischplatten			
103.000.000	Tischplatte mit Linoleumbelag	106.000.000	Trespa-Tischplatte ohne Wulstrand
103.100.000	Tischplatte mit 2mm ESD Matte	106.100.000	Trespa-Tischplatte mit Wulstrand
109.000.000	Arbeitsplatte, gefliest mit weißen Keramikfliesen	108.000.000	Edelstahlbelegte Tischplatte ohne Becken
109.100.000	Arbeitsplatte, gefliest mit rot-braunen Fliesen	108.100.000	Edelstahlbelegte Tischplatte mit Becken

DIESE WERKBANK HÄLT SICHER DAGEGEN

Der umlaufende Stahlrahmen mit zusätzlicher H-Strebe aus 40 x 40mm Vierkantstahlrohr macht die Werkbank aus dem EASY System so stabil. Für eine perfekte Arbeitsorganisation kann sie zusätzlich mit praktischen Stahlcontainern ausgestattet werden.



EASY WERKBANK

- Hochstabiler und kratzfest pulverbeschichteter Werkbankrahmen mit zusätzlicher H-Strebe aus 40 x 40mm Vierkantstahlrohr.
- 40mm starke Massivholzplatte Mehrfach geölt oder lackiert.
- Werkbankhöhe: 790mm, Tiefe: 700mm.



Bucheriegel Buchemultiplex

EASY Werkbank mit Buchemultiplex 11 **A** .1 **B** 0. **F** 00

A Ausführung

- 4 Buchemultiplex-Platte
- 5 Buchenriegel-Platte

B Breite

- 2 1200mm
- 5 1500mm
- 8 1800mm

F Farbe

- 1 anthrazit
- 5 lichtgrau
- 9 RAL-Nr.

ZWISCHENBODEN FÜR EASY WERKBANK

- Zur Montage auf der H-Strebe des Werkbankgestelles.
- 20mm starke Buchemultiplex-Platte, geölt.
- Tiefe: 400mm.



Zwischenboden für EASY Werkbank

190.051.000	Breite 1200mm
190.052.000	Breite 1500mm
190.053.000	Breite 1800mm

WERKBANK RUTSCHKANTE

- Sie wird rückseitig oder / und seitlich an die Werkbankplatte montiert.
- 19mm starke Buchemultiplex-Platte, geölt.
- Höhe: 70mm.



Werkbank Rutschkante pro Meter 190.050.000

OPTION MECHANISCHE **EASY** HÖHENVERSTELLUNG

- Verstellbereich für eine Tischhöhe von 740 - 960mm.
- Die Tischfüße werden durch vier stabile und spielfreie Rohr-in-Rohr Tischfüße ausgetauscht.
- Außen-Vierkantstahlrohr 40 x 40mm mit Lochreihe im 20mm Raster.
- Innen-Vierkantstahlrohr 35 x 35mm mit zwei Gewindeeinsätzen und Metall-Höhenausgleichsschrauben.
- Stahlteile kratzfest pulverbeschichtet.



Mechanische EASY Höhenverstellung

191.092.100	anthrazit
191.092.500	lichtgrau
191.092.900	RAL-Nr.

EASY C-HUB-TISCHGESTELL

Höhenverstellbares Tischgestell bestehend aus:

- Zwei vollsynchronisierte elektromechanische Hubsäulen.
Hubhöhe: 630mm - 1280mm.
Hubkraft: 2 x 800N.
- Optisch ansprechende und stabile FD-Stahlblechkufen mit Stellschrauben.
Tiefe: 700mm.
- Mittelkonsole aus Stahlblech zur Versteifung zwischen den Hubsäulen montiert.
- Stabile Befestigungswinkel für die Montage der Tischplatte.
- Programmierbare Synchronsteuerung unter der Tischplatte montiert.
- Bedienelement rechts vorne unter der Tischplatte montiert.
- Kratzfeste Pulverbeschichtung in weißaluminium RAL9006.
- Komplett vormontiert mit verdeckter Kabelführung.



► passende Tischplatte für C-Hub-Tischgestell

► siehe Seite 3.12

EASY C-Hub-Tischgestell 193. **BB** 0.000

BB Breite

05	500mm	09	900mm	12	1200mm
08	800mm	10	1000mm		



OPTION HYDRAULISCHE **EASY** HÖHENVERSTELLUNG

- In die Tischfüße werden vier ölfilmfreie Hydraulikzylinder montiert und verdeckt mit einer unter dem Tisch angeordneten Hydraulikpumpe verbunden.
- Betätigung über Handkurbel oder Elektroantrieb.
- Höhenverstellbar von 750 - 1150mm (Handkurbel-Hub: 400mm / Elektro-Hub: 380mm).
- Gesamthubkraft: 3500N.
- Synchronisation durch 4-Kammer-Hydraulikpumpe.
- Beim Elektroantrieb ist eine Auf-/ Ab-Tastenkombination ergonomisch an der Vorderkante positioniert.
- Beim Handkurbelantrieb ist die Kurbel unter die Tischplatte abklappbar.



Option hydraulische EASY Höhenverstellung

191.061.500	Handkurbel	5mm/U
191.062.500	Elektroantrieb	15mm/s



FESTER HALT MIT EASY TISCHAUFSAETZEN

Der EASY Stahlrohraufbau, die EASY Rasterablage oder das EASY Tischregal passen flexibel auf alle EASY Tische und Werkbänke und werden mit diesen stabil verschraubt. Sie möchten die Aufbauten, Ablagen oder Regale aus dem EASY System mit einem vorhandenen Tisch oder der Werkbank eines Fremdfabrikates kombinieren? Auch das ist problemlos möglich.



EASY STAHLROHR-AUFBAU

- Zwei Seitenteile und zwei Längsstreben aus Vierkantstahlrohr 30 x 30mm. Mit Senklöchern für die Tisch- und Abdeckplattenmontage.
- Stahlteile kratzfest pulverbeschichtet.
- Abmessungen 295 x 355mm (TxH).

EASY Stahlrohr-Aufbau 198.BBB.F 00				
BBB Breite		F Farbe		
080	800mm	148	1485mm	1 anthrazit
090	900mm	150	1500mm	5 lichtgrau
100	1000mm	160	1600mm	9 RAL-Nr.
120	1200mm	180	1800mm	
126	1260mm	200	2000mm	



EASY STAHLROHR-AUFBAU, HÖHENVERSTELLBAR

- Zwei Seitenteile, höhenverstellbar durch zwei ineinander laufende Metallprofile. Die Arretierung erfolgt über Lochrasterung im 20mm Raster mit Schraubverbinder.
- Zwei Längsstreben aus Vierkantstahlrohr 30 x 30mm.
- Stahlteile kratzfest pulverbeschichtet.
- Abmessungen 295 x 355-605mm (TxH).

EASY Stahlrohr-Aufbau, höhenverstellbar 198.BBB.F 00				
BBB Breite		F Farbe		
082	800mm	150	1485mm	1 anthrazit
092	900mm	152	1500mm	5 lichtgrau
102	1000mm	162	1600mm	9 RAL-Nr.
122	1200mm	182	1800mm	
128	1260mm	202	2000mm	



EASY STAHLROHR-AUFBAU MIT VERKLEIDUNG

- Zwei Seitenteile und zwei Längsstreben aus Vierkantstahlrohr 30 x 30mm mit Senklöchern für die Tisch- und Abdeckplattenmontage.
- Eingesetzte Rückwand und Seitenverkleidung aus 19mm starken melaminharzbeschichteten Feinspanplatten.
- Stahlteile kratzfest pulverbeschichtet.
- Abmessungen 295 x 355mm (TxH).



EASY Stahlrohr-Aufbau mit Verkleidung 198. BBB . F 00					
BBB Breite			F Farbe		
081	800mm	149	1485mm	1	hanf / anthrazit
091	900mm	151	1500mm	5	lichtgrau / lichtgrau
101	1000mm	161	1600mm	7	lichtgrau / anthrazit
121	1200mm	181	1800mm	8	indusgrau / anthrazit
127	1260mm	201	2000mm	9	RAL-Nr.

ABDECKPLATTE FÜR EASY STAHLROHR-AUFBAU


- Melaminharzbeschichtete Ablage, 28mm stark.
- Kanten mit 3mm PP-Umleimer.
- Tiefe: 340mm.

ESD-Ausführung:



- Volumenleitfähige 3-Schicht-Spanplatte mit leitfähigem Schichtstoff nach DIN-EN 61340-5-1.



Abdeckplatte für EASY Stahlrohr-Aufbau 199. BBB . F 00									
BBB Breite Standard				BBB Breite ESD 				F Farbe	
080	800mm	148	1485mm	081	800mm	149	1485mm	5	lichtgrau
090	900mm	150	1500mm	091	900mm	151	1500mm	7	hanf
100	1000mm	160	1600mm	101	1000mm	161	1600mm	8	indusgrau
120	1200mm	180	1800mm	121	1200mm	181	1800mm		
126	1260mm	200	2000mm	127	1260mm	201	2000mm		

EASY RASTERABLAGE

Modular zusammenstellbar aus:

- Grundstreben in L-Form aus Stahlblech, leitfähig lichtgrau pulverbeschichtet. Mit Schlitzraster (Rasterabstand 40mm) für die Einhängestreben, mit Befestigungslöchern für die Montage auf der Tischplatte. Abmessungen 40 x 300 x 800mm (BxTxH).
- Querstrebe, die zwischen die Grundstreben montiert wird. Als Rasterwand ausgeführt um Werkzeughalter, Schütten und Steckdosenleisten montieren zu können.
- Einhängestreben mit Schwenkrasterung aus Stahlblech, leitfähig lichtgrau pulverbeschichtet. Unterseite mit Querversteifung und Befestigungslöchern für die Montage der Abdeckplatte. Abmessungen 30 x 280mm (BxT).
- Lichtgraue Abdeckplatte aus 28mm starker Feinspanplatte. Kanten mit 3mm PP-Umleimer. Vorderkante mit eingefräster Rutschkante (Höhe: 6mm). Tiefe: 340mm.



ESD-Ausführung:



- Volumenleitfähige 3-Schicht-Spanplatte mit leitfähigem Schichtstoff nach DIN-EN 61340-5-1.



Bestell-Beispiel: Modular zusammengestellte EASY Rasterablage bestehend aus: 1x 198.180.505 + 2x 198.180.510 + 2x 199.180.510

EASY Rasterablage

Breite		Einhängestreben für Ablage	Abdeckplatte mit Rutschkante		
			Standard	ESD	
800mm	198.080.505	198.080.510	199.080.510	199.081.510	
1000mm	198.100.505	198.100.510	199.100.510	199.101.510	
1260mm	198.126.505	198.126.510	199.126.510	199.127.510	
1485mm	198.148.505	198.148.510	199.148.510	199.149.510	
1600mm	198.160.505	198.160.510	199.160.510	199.161.510	
1800mm	198.180.505	198.180.510	199.180.510	199.181.510	
2000mm	198.200.505	198.200.510	199.200.510	199.201.510	

EASY TISCHREGAL MIT SCHRÄGER FRONT

- Abgeschrägte Front, passend zu LS2000 Aufbauten.
- Korpus aus 19mm starker melaminharzbeschichteter Feinspanplatte in Kompaktbauweise komplett verleimt und verdübelt.
- Tiefe: 300/385mm, Höhe: 468mm.
- Je Regalfach ein höhenverstellbarer Zwischenboden.



EASY Tischregal mit schräger Front 215.BBB.F.00

BBB Breite

080	800mm	120	1200mm	160	1600mm
090	900mm	126	1260mm	180	1800mm
100	1000mm	148	1485mm	200	2000mm

F Farbe

1	orange	7	hanf
5	lichtgrau	8	indusgrau

EASY AUFSATZREGAL

- Korpus aus 19mm melaminharzbeschichteter Feinspanplatte in Kompaktbauweise komplett verleimt und verdübelt.
- Tiefe: 300mm, Höhe: 470mm.
- Je Regalfach ein höhenverstellbarer Zwischenboden.



EASY Aufsatzregal 215.BBB.F.00

BBB Breite

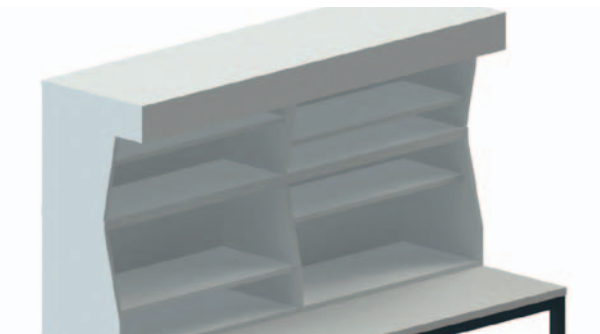
081	800mm	121	1200mm	161	1600mm
091	900mm	127	1260mm	181	1800mm
101	1000mm	149	1485mm	201	2000mm

F Farbe

1	orange	7	hanf
5	lichtgrau	8	indusgrau

EASY OBERREGAL MIT LEUCHE

- Nach vorne geneigte Front für den Aufsatz auf Laborsystem 2000 Aufbauten oder Stahlrohrrahmenaufbau.
- Korpus aus 19mm starker melaminharzbeschichteter Feinspanplatte in Kompaktbauweise komplett verleimt und verdübelt.
- Tiefe: 500/300mm, Höhe 470mm.
- Je Regalfach ein höhenverstellbarer Zwischenboden.
- Obere Blende mit eingebauter Leuchtstofflampe 36 Watt schaltbar.



EASY Oberregal 215.BBB.F.00

BBB Breite

082	800mm	122	1200mm	162	1600mm
092	900mm	128	1260mm	182	1800mm
102	1000mm	150	1485mm	202	2000mm

F Farbe

1	orange	7	hanf
5	lichtgrau	8	indusgrau

TFT VERSENKTRUHE

- Elektromotorische Versenkmechanik mit VESA-Aufnahme für Flachbildschirme bis 24 Zoll mit max. 80mm Tiefe.
- Ablagemöglichkeit für Tastatur und Maus.
- Ansteuerung über eine festmontierbare Kabelfernbedienung.
- Korpus aus lichtgrauer 19mm melaminharzbeschichteter Feinspanplatte mit integrierten Kabeldurchlassdosen zur Kabelführung und Revisionstüre.
- Automatisch betätigte Abdeckklappe, optional mit elektrischer Verriegelung.
- Abmessungen: 170 x 780mm (TxH).

TFT Versenktruhe	
425.900.200	2fach (Breite: 1800 oder 2000)
425.900.210	1fach (Breite: 900 oder 1000)
425.900.290	Option Verriegelung Abdeckklappe

Theorie- und EDV-Tisch

- schnelle und leiselauende Monitor-Lifte
- Diebstahlschutz durch abschließbare Abdeckklappe



MEHR PLATZ FÜR FLEXIBLES, EFFIZIENTES LERNEN

In die Truhen unserer EASY Arbeitsplatzsysteme können Sie neben Monitoren auch komplette Didactaufbauten versenken. Das sorgt für Gerätesicherheit, Ordnung und jede Menge Raum für eine abwechslungsreiche Unterrichtsgestaltung.



EASY HALTERUNG FÜR DIDACTRAHMEN

- Zwei L-Streben aus Vierkantstahlrohr 40x40mm.
- Ohne Didactrahmen, bitte separat bestellen.
- Kratzfeste Pulverbeschichtung.
- Tiefe: 295mm.

EASY Halterung für Didactrahmen	
170.001.901	1 Ebene H: 360mm
170.002.901	2 Ebenen H: 680mm
170.003.901	3 Ebenen H: 1000mm



TISCHGESTELL FÜR DIDACTRAHMEN

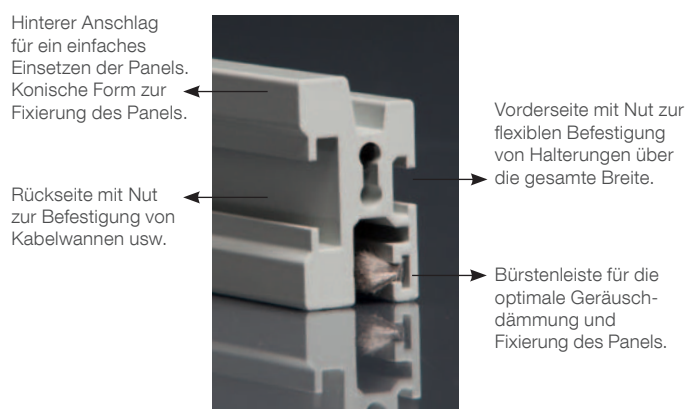
- Zwei T-Streben aus Vierkantstahlrohr. Unterseite mit Gummipuffern.
- Ohne Didactrahmen, bitte separat bestellen.
- Kratzfeste Pulverbeschichtung.
- Tiefe: 300mm.

Tischgestell für Didactrahmen	
171.001.900	1 Ebene H: 360mm
171.002.900	2 Ebenen H: 680mm
171.003.900	3 Ebenen H: 1000mm



DIDACTRAHMEN

- H-Profile im DIN A4 Abstand, zum Einhängen von DIN A4 Didactplatten und dem hera Zubehör.
- Oberseite mit eingearbeiteter Bürste für eine optimale Geräuschdämmung.
- Unterseite mit hinterem Anschlag für ein einfaches Einsetzen der Didactplatte.
- Mit zusätzlicher Nut für Schiebemuttern.
- Der Rahmen ist durch Seitenstreben für die Montage zwischen den PROFI Fußverlängerungen oder an die EASY Didactrahmenhalterung vorbereitet.
- Kratzfeste Pulverbeschichtung.



Didactrahmen 461. BB H .901					
BB Breite			H Anz. Ebenen / Höhe		
05	500mm	13	1295mm	1	360mm
06	603mm	15	1500mm	2	680mm
08	800mm	16	1600mm	3	1000mm
09	900mm	18	1800mm		
10	1000mm	20	2000mm		
12	1200mm	23	2303mm		

Didact H-Profil

- klapperfrei durch Bürstenleiste
- Vorder- und Rückseite mit T-Nut

BOXEN-RASTERWAND ZUR FESTMONTAGE

- Rasterplatte aus Stahlblech mit komplett umlaufenden Versteifungswinkeln.
- Zum flexiblen Einrasten von allen marktüblichen Didactboxen.
- Weiterhin besteht die Möglichkeit mit Rasterwanddübeln Installationen durchzuführen.
- Die Rasterwände sind für die Montage zwischen den
 - PROFI Fußverlängerungen,
 - in die EASY Didactrahmen-Halterung oder
 - in das Tischgestell vorbereitet.
- Kratzfeste, lichtgraue Pulverbeschichtung.



Boxen-Rasterwand 461. BB H .10 R											
BB Breite				H Anz. Ebenen / Höhe				R Raster			
05	500mm	10	1000mm	16	1600mm	1	360mm	0	hera-Raster		
06	603mm	12	1200mm	18	1800mm	2	680mm	1	E-Raster		
08	800mm	13	1295mm	20	2000mm	3	1000mm				
09	900mm	15	1500mm								

INSTALLATIONSKABINE

- Die Installationskabine dient der praxisnahen Ausbildung im Bereich der Elektroinstallation.
- Bestehend aus einem Rahmen aus eloxiertem Aluminiumnutenprofil und eingesetzten Rasterwänden.
- Kratzfeste, lichtgraue Pulverbeschichtung.
- Abmessungen: 1200 x 1000 x 2000mm (BxTxH).

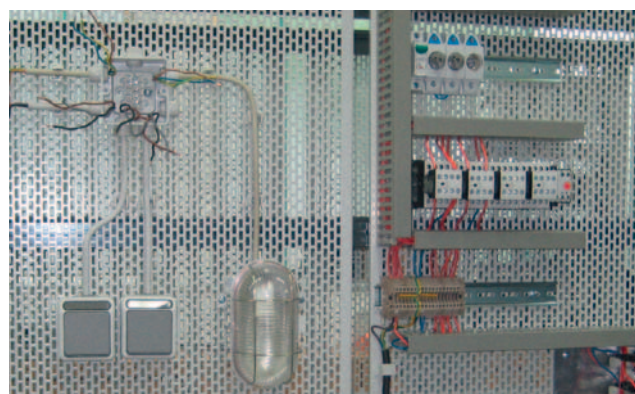
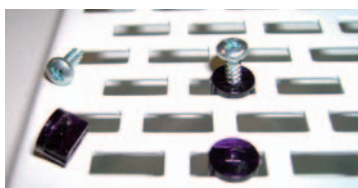
► andere Abmessungen auf Wunsch lieferbar



Installationskabine	451.600.000
---------------------	-------------

SPEZIALDÜBEL FÜR BOXEN-RASTERWAND

- 100 Stück Dübel für die Boxen-Rasterwand.
- Inkl. Linsenkopfschrauben.
- Länge: 9,5mm.



Spezialdübel, Satz	301.150.100
--------------------	-------------

EASY MESSLEITUNGSSTÄNDER

- Stabiles Stahlrohrrahmengestell.
- 4 Lenkrollen (Durchmesser 75mm), davon zwei mit Feststellern.
- Stahlteile kratzfest pulverbeschichtet.
- Abmessungen: 500 x 500 x 1650mm (BxTxH).

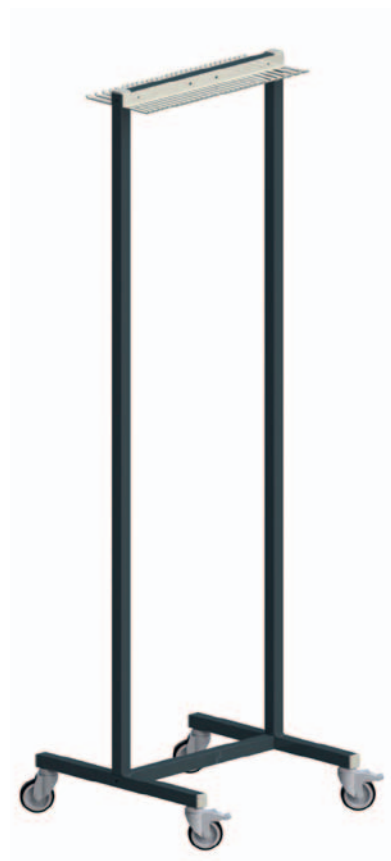
Ausführung Konsolen:

- Beidseitig mit U-Profil, auf die jeweils 34 Konsolen variabel eingeschoben werden.

Ausführung Alukamm:

- Beidseitig mit Kabelrechen aus Aluminium, kratzfest pulverbeschichtet.
Schlitzanzahl / Schlitzbreite pro Seite:
2x 12mm / 3x 8mm / 25x 4mm.

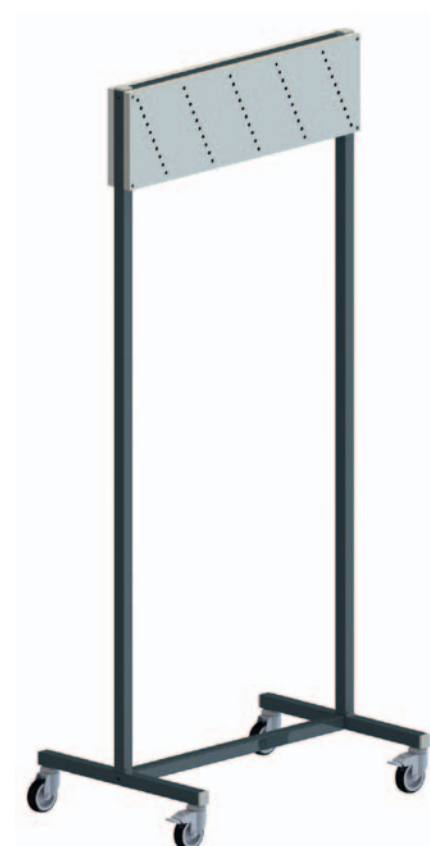
EASY Messleitungsständer 299.22 A . F 00	
A Ausführung	F Farbe
2 Ausführung Konsolen	1 anthrazit
3 Ausführung Alukamm	5 lichtgrau
	9 RAL-Nr.



EASY MESSLEITUNGSSTÄNDER (STECKBRETT)

- Stabiles Stahlrohrrahmengestell.
- 4 Lenkrollen (Durchmesser 75mm), davon zwei mit Feststellern.
- Beidseitig mit melaminharzbeschichteter Spanplatte mit schräg verlaufendem Lochraster für die Aufnahme von jeweils 50x Labormessleitungen.
- Stahlteile kratzfest pulverbeschichtet.
- Abmessungen: 710 x 500 x 1650mm (BxTxH).

EASY Messleitungsständer (Steckbrett) 299.20 A . F 00	
A Ausführung	F Farbe
1 für 2mm Laborleitungen	1 hanf / anthrazit
2 für 4mm Laborleitungen	5 lichtgrau / lichtgrau
4 für 4mm Sicherheitslaborleitungen	7 lichtgrau / anthrazit
	8 indusgrau / anthrazit
	9 lichtgrau / RAL-Nr.



DER PRAKTISCHE BEGLEITER MIT UMLAUFENDEM STAHLRAHMEN

Die Wagen aus dem EASY System bieten ausreichend Platz, um Prüfkoffer, Didactboxen und mehr sicher verstauen und befördern zu können. Mit seinen leichtlaufenden Lenkrollen, dem umlaufenden Stahlrahmen und der soliden Griffkonstruktion wird der EASY Wagen zum stabilen Begleiter, der tischhoch endet oder für zusätzlichen Stauraum mit weiteren Etagen versehen werden kann.



EASY WAGEN

- Geschlossener Rahmen aus Vierkantstahlrohr 30 x 30mm.
- Vier FüÙe aus Vierkantrohr 30 x 30mm, die mit einer verwindungssteifen und montagefreundlichen Eckverbindung mit dem Rahmen verbunden werden
- Strapazierfähige 30mm starke Deckplatte, Kanten mit 3mm PP-Umleimer
- 28mm starker Zwischenboden auf Seitenstreben aus 30 x 30mm Vierkantstahlrohr montiert.
- Vier Lenkrollen (Durchmesser: 75mm), davon zwei mit Feststellern.
- Stahlteile kratzfest pulverbeschichtet.
- Maximale Tragkraft: 200kg
- Höhe: 780mm; Breite: 610mm



ESD-Ausführung:



- Oberflächen- und volumenleitfähige Deckplatte und Zwischenboden, Kanten mit antistatischem 3mm PP-Umleimer.
- Leitfähige Lenkrollen.

EASY Wagen 1 TT 10 A F R 1			
TT Tiefe	A Ausführung	F Farbe: Platte / Rahmen	R Rollen
19 800mm	2 Standard	1 hanf / anthrazit	8 indusgrau / anthrazit
20 900mm	7 ESD	5 lichtgrau / lichtgrau	9 lichtgrau / RAL-Nr.
21 1000mm		7 lichtgrau / anthrazit	2 125mm

SCHUBLADE FÜR EASY WAGEN

- Komplette verleimter Holzkorpus
- Zentralschloss (schließenanlagenfähig) mit 2 Schlüsseln.
- Holzschublade mit Rollenführung, Schubladenblende mit durchgehender Griffleiste.
- Abmessungen: 540 x 620 x 120mm (BxTxH).



Schublade für EASY Wagen	
120.112.100	hanf / orange
120.112.500	lichtgrau
120.112.800	indusgrau

OPTION HANDGRIFF FÜR EASY WAGEN

- Geschwungener Griff aus Rundaluminium für die Montage am Rahmen.
- Farbe: schwarz eloxiert.
- Breite: 400mm, Durchmesser: 20mm.



Handgriff für EASY Wagen	120.100.100
--------------------------	-------------

EASY ETAGENWAGEN

- Geschlossener Deckrahmen aus Vierkantstahlrohr 30 x 30mm.
- Vier Füße aus Vierkantstahlrohr 30 x 30mm, mit Reihenbohrungen im 50mm Raster, für die Befestigung der Zwischenböden.
- Strapazierfähige 30mm starke Deckplatte, Kanten mit 3mm PP-Umleimer.
- 30mm starker Unterboden auf Seitenstreben aus 30 x 30mm Vierkantstahlrohr montiert.
- Vier Lenkrollen (Durchmesser: 75mm), davon zwei mit Feststellern.
- Stahlteile kratzfest pulverbeschichtet.
- Maximale Tragkraft: 200kg.
- Abmessungen: 1500 x 610mm (H x B).



ESD-Ausführung:

- Oberflächen- und volumenleitfähige Deckplatte und Zwischenboden, Kanten mit antistatischem 3mm PP-Umleimer.
- Leitfähige Lenkrollen.



EASY Etagenwagen 1 TT .15 A . F R 0			
TT Tiefe	A Ausführung	F Farbe	R Rollen
19 800mm	2 Standard	1 hanf / anthrazit	0 75mm
20 900mm	7 ESD	5 lichtgrau / lichtgrau	1 100mm
21 1000mm		7 lichtgrau / anthrazit	2 125mm
		8 indusgrau / anthrazit	
		9 lichtgrau / RAL-Nr.	

ZWISCHENBODEN FÜR EASY ETAGENWAGEN

- 30mm starker Zwischenboden, Kanten mit 3mm PP-Umleimer.
- Zwei kratzfest pulverbeschichtete Seitenstreben aus Stahlblech.
- Breite: 610mm.



Zwischenboden für EASY Wagen 122 TT A . F 00			
TT Tiefe	A Ausführung	F Farbkombination	
19 800mm	2 Standard	1 hanf / anthrazit	8 indusgrau / anthrazit
20 900mm	7 ESD	5 lichtgrau / lichtgrau	9 lichtgrau / RAL-Nr.
21 1000mm		7 lichtgrau / anthrazit	

MIT DEM EASY MOBIL ÜBERLASSEN SIE NICHTS DEM ZUFALL

Mit den EASY Schrankmobilen sind Sie als Lehrkraft bestens vorbereitet. Schließlich gelingt es Ihnen damit, aktuell benötigte Lehrsysteme im Didactrahmen vorzuführen und gleichzeitig weitere Module für nachfolgende Unterrichtseinheiten griffbereit zu haben. Für die Versorgung mit allen relevanten Medien sorgt das breit bestückbare Energieboard. Damit sind Sie vor der Klasse im Handumdrehen startklar.



EASY SCHRANKMOBIL

- Korpus aus 19mm starker melaminharzbeschichteter Feinspanplatten, komplett verleimt und verdübelt.
- Verstärkter Boden und Deckel, 30mm stark.
- Eingenutete stabile 13mm starke Sichtrückwand.
- Vier untergebaute, kugelgelagerte Lenkrollen, davon zwei mit Feststellbremse und Verdreharretierung.
- Tiefe: 625mm.

Flügeltüren

- Staubschutz durch umlaufende Gummidichtlippe.
- 180° öffnende Bänder, komplett aus Metall.
- Drehstangenschloss (schließenanlagenfähig) mit Griffolive und 2 Schlüsseln.

Schiebetüren

- Schiebetüren mit leichtgängiger Kunststoff-Rollenführung.
- Drucksicherheitsschloss (schließenanlagenfähig) und Metall-Segmentgriffe.

Fächer und Schubladen

- Passende Fachböden siehe Seite 5.35.
- 2x Schubladen mit Zentralschloss.

ESD-Ausführung:



- Oberflächen- und volumenleitfähiger Korpus und Türen.
- Leitfähige Rollen.

EASY Schrankmobil 440.8 **BB** **F** **H** **A**

BB Breite		F Farbe	H Höhe	A Ausführung
08	800mm	Flügeltüren	mit Fächern	0 Standard
10	1000mm	0 lichtgrau	0 780mm	5 ESD
12	1200mm	2 hanf	1 1200mm	
		4 indusgrau		
		Schiebetüren	mit Schubladen	
		1 lichtgrau	2 780mm	
		3 hanf	3 1200mm	
		5 indusgrau		

